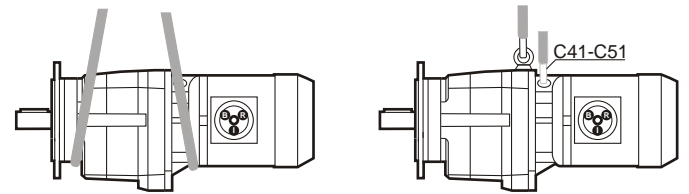
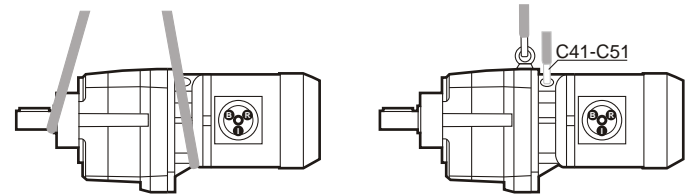
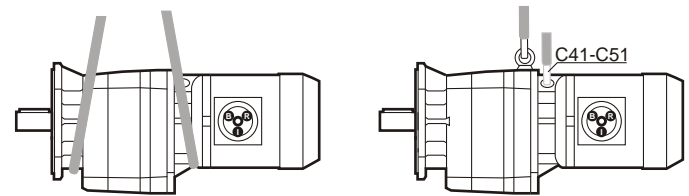
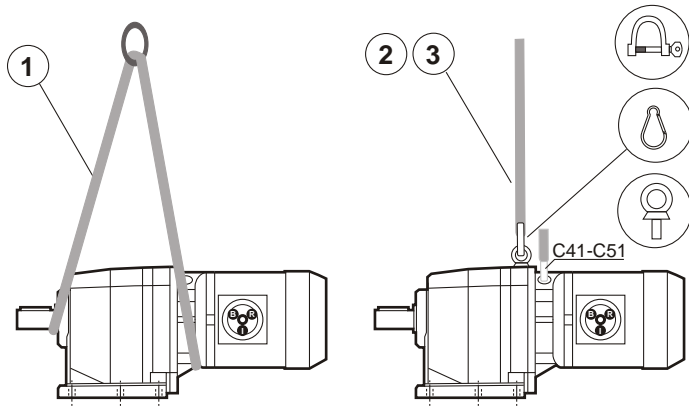
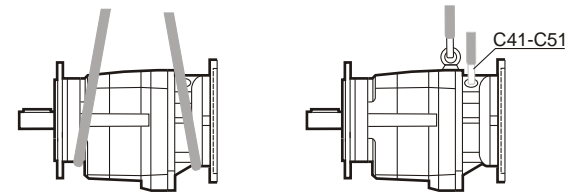
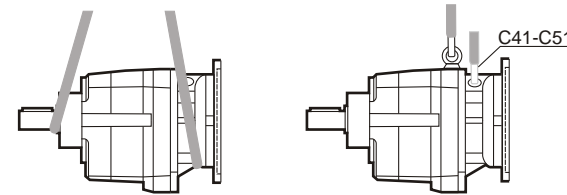
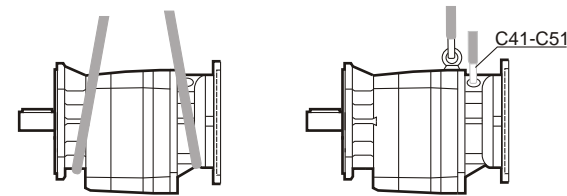
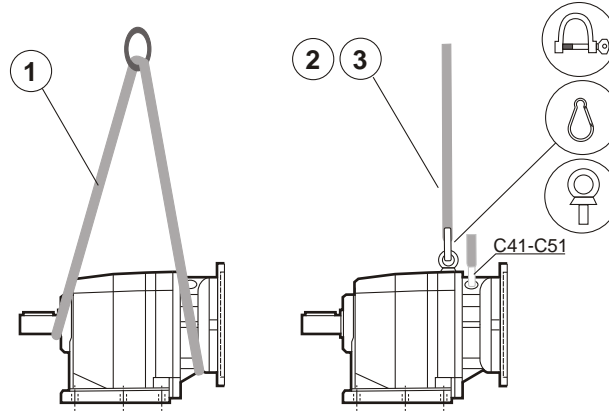


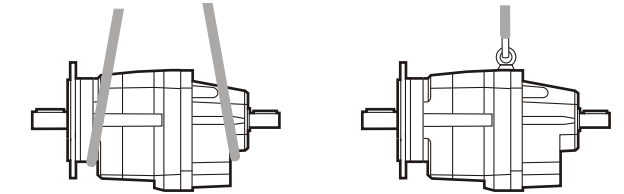
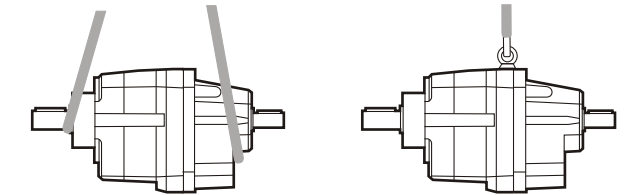
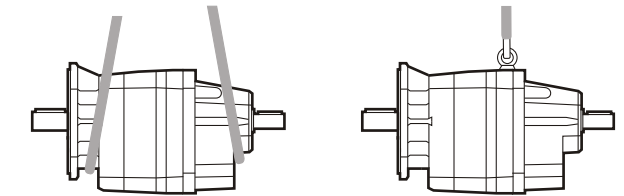
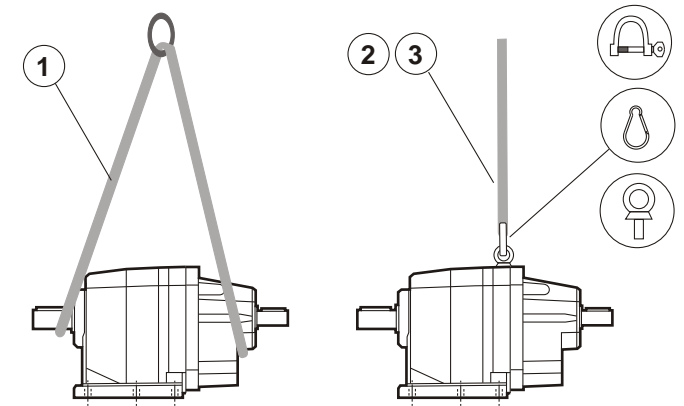
C_S e C_P + BN



C_P



C_HS



- ① Braca ad anello
- ② Fune con ganci
- ③ Braca aperta con occhielli



Grillo (da utilizzare con braca)



Moschettone (utilizzabile con fune)

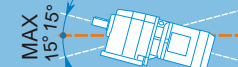


Golfare (già presente nei riduttori C50-C100)

M

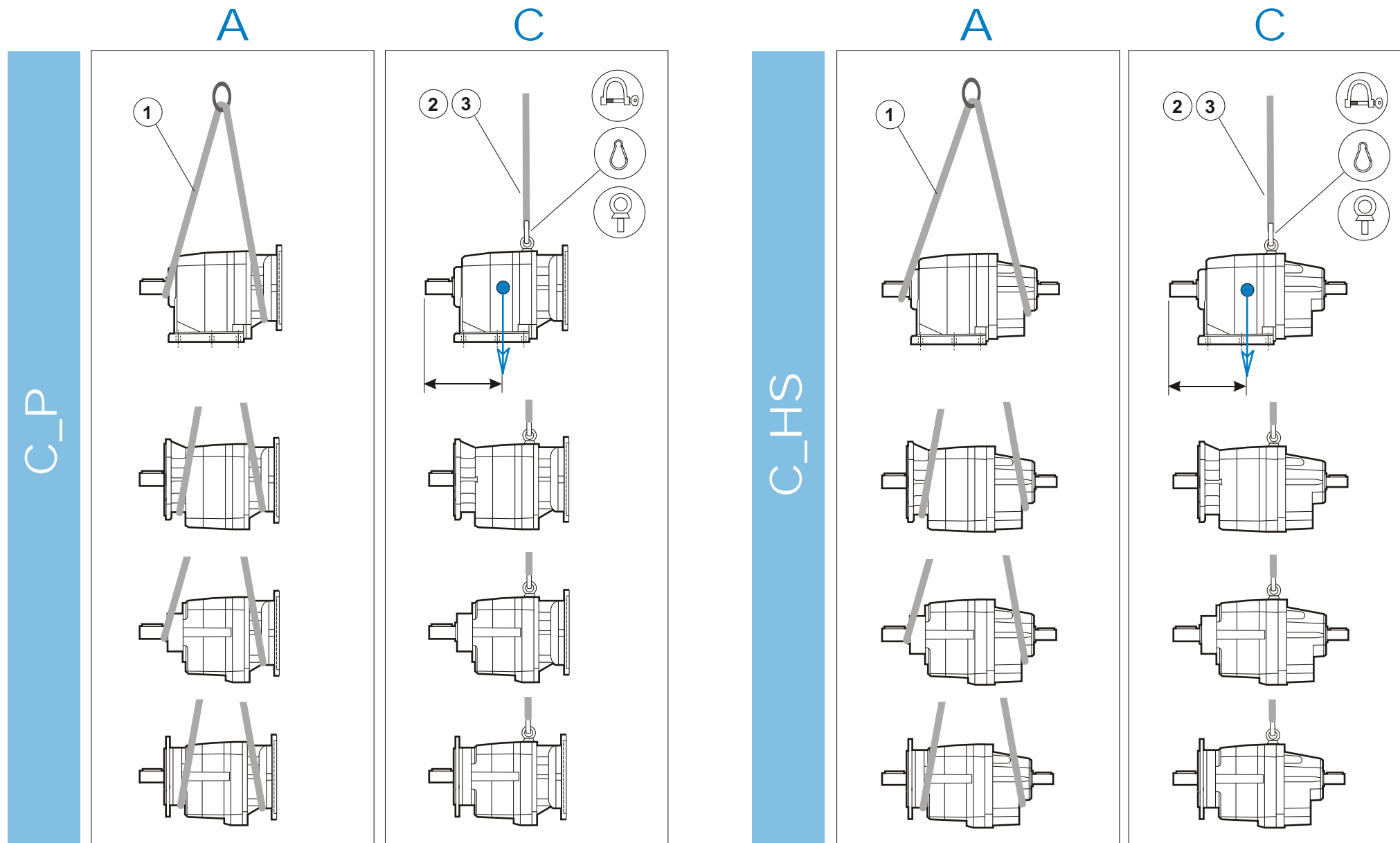
Sollevamento manuale (peso < 15 Kg)

Massima inclinazione ammessa durante la movimentazione: 15°





Si consiglia:
soluzione A: per posizionamento
soluzione B: per posizionamento e movimentazione


SERIE C Punti di aggancio consigliati per il sollevamento dei riduttori C_P (IEC) e C_HS



- ① Braca ad anello
- ② Fune con ganci
- ③ Braca aperta con occhielli

 Grillo (da utilizzare con braca)

 Moschettone (utilizzabile con fune)

 Golfare (già presente nei riduttori C50-C100)

