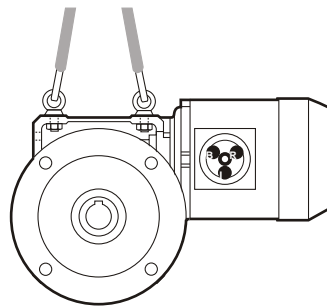
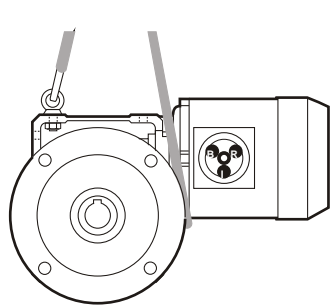
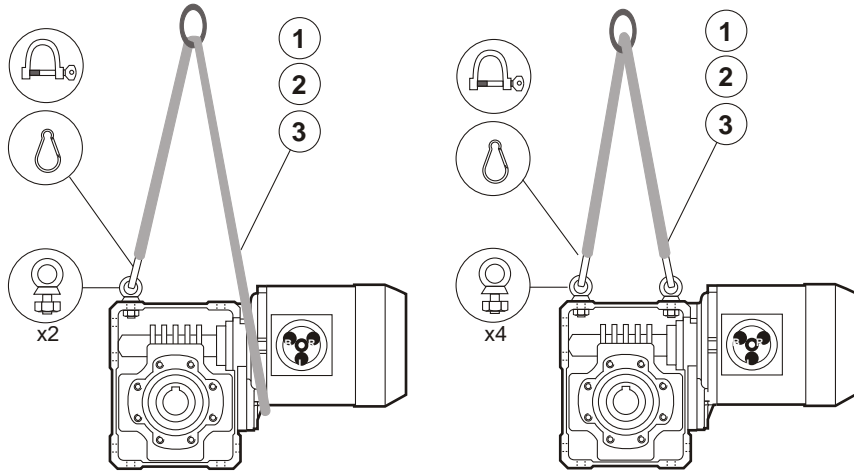
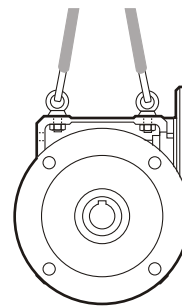
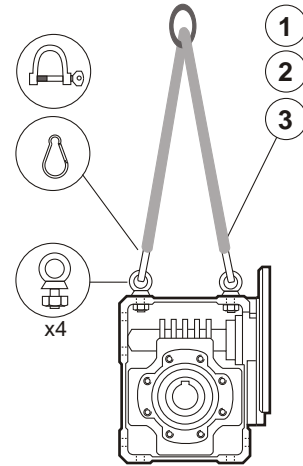


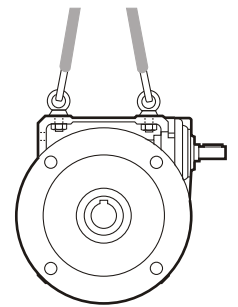
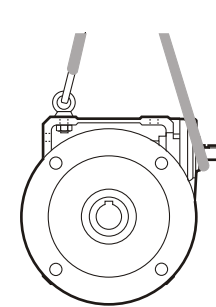
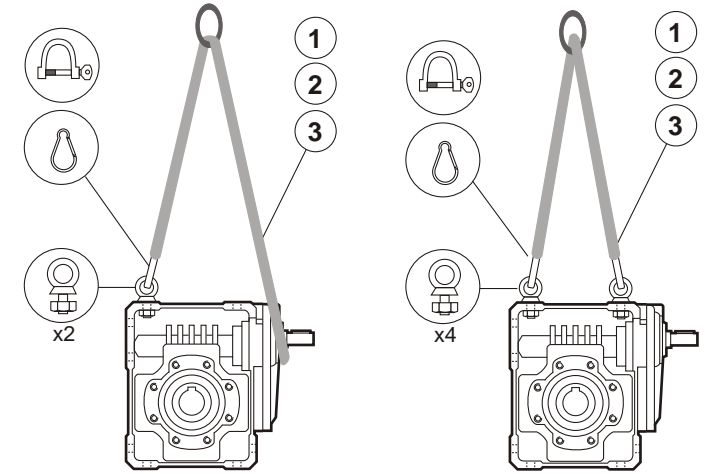
W\_S e W\_P + BN



W\_P (IEC)



W\_HS



- ① Braca ad anello
- ② Fune con ganci
- ③ Braca aperta con occhielli



Grillo (da utilizzare con braca)



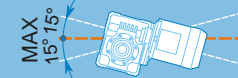
Moschettone (utilizzabile con fune)



Golfare (già presente nei riduttori C50-C100)

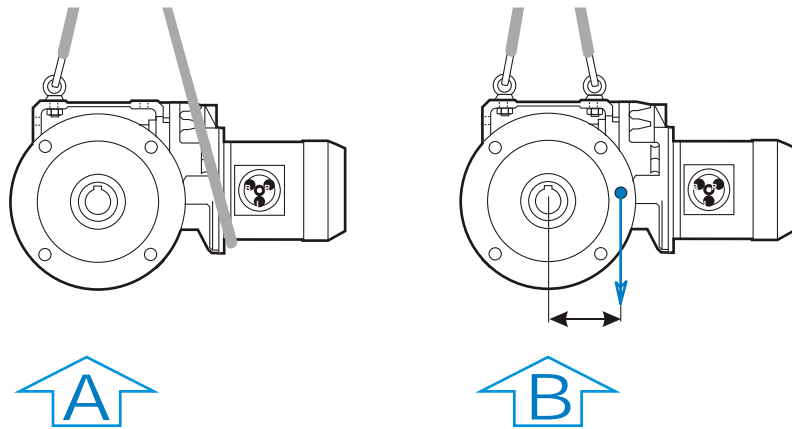
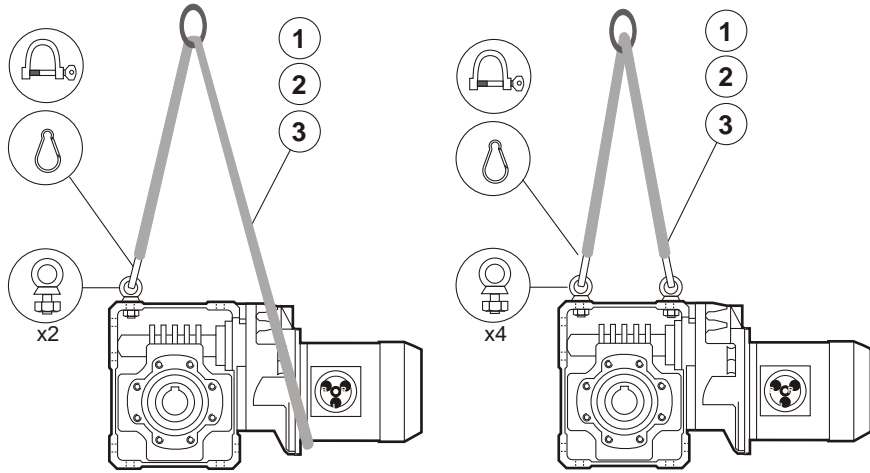
**M** Sollevamento manuale (peso < 15 Kg)

Massima inclinazione ammessa durante la movimentazione: 15°

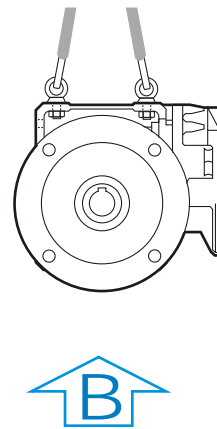
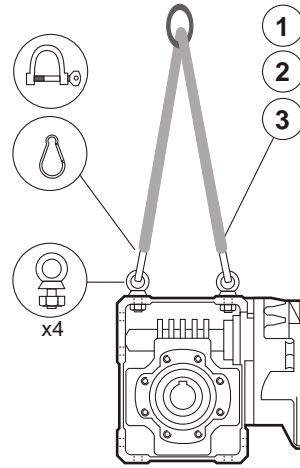


Si consiglia:  
soluzione A: per posizionamento  
soluzione B: per posizionamento e movimentazione

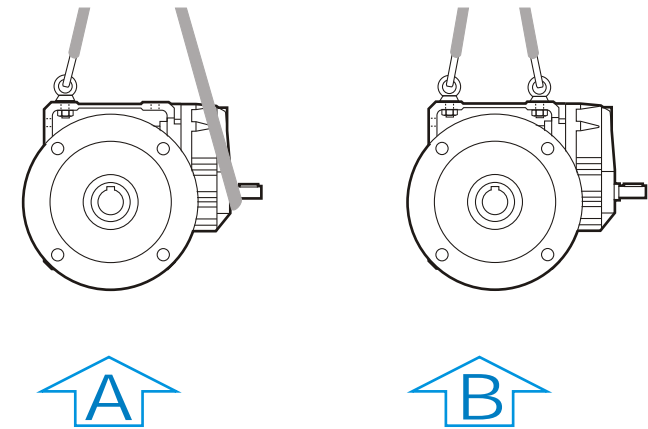
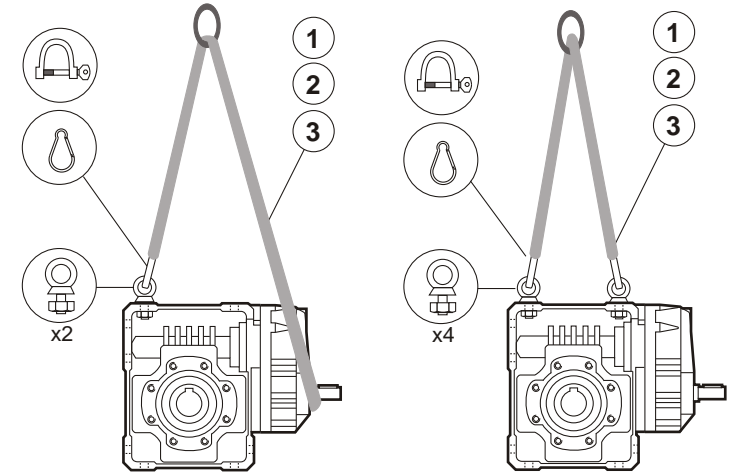
## WR\_P + BN



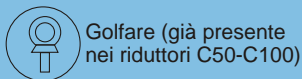
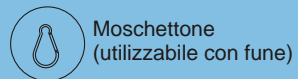
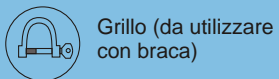
## WR\_P (IEC)



## WR\_HS



- ① Braca ad anello
- ② Fune con ganci
- ③ Braca aperta con occhielli



**M** Sollevamento manuale (peso < 15 Kg)

Massima inclinazione ammessa durante la movimentazione: 15°



Si consiglia:  
soluzione A: per posizionamento  
soluzione B: per posizionamento e movimentazione

## Serie W\_S

		Motori compatti serie M																	
		M05			M1			M2			M3			M4			M5		
		M_	M_FD	M_FA	M_	M_FD	M_FA	M_	M_FD	M_FA	M_	M_FD	M_FA	M_	M_FD	M_FA	M_	M_FD	M_FA
W 63		M			M			A - B											
	Kg	10.5	12.7	12.5	12.5	14.7	14.4	17.3	20.4	20.3									
W 75		M	A - B		A - B			A - B			A - B								
	Kg	14.0	16.2	16.0	16.0	18.2	17.9	20.5	23.6	23.5	33	38	39						
W 86		A - B			A - B														
	Kg	18.1	20.3	20.1	20.1	22.3	22.0	24.6	27.7	27.6	37	42	43						
W 110								A - B			A - B								
	Kg							49	53	53	62	67	68						

## Serie W\_P

W_P (IEC)		Predisposizioni IEC													
		63	71	80	90	100	112	132	160	180	200	225	250	280	
W 63		M													
	Kg		6.3	6.5	6.4										
W 75		M													
	Kg		9.5	9.7	9.6	9.7	9.7								
W 86		M													
	Kg		13.6	13.8	13.7	13.8	13.8								
W 110		B													
	Kg			38	38	39	39	41							

## Serie W\_HS

		W_HS	
		Kg	
W 63		6.4	M
W 75		10.0	
W 86		14.1	
W 110		39	A - B

## Serie WR\_P

WR_P (IEC)		Predisposizioni IEC													
		63	71	80	90	100	112	132	160	180	200	225	250	280	
WR 63		M													
	Kg		7.1	7.1											
WR 75		M													
	Kg		10.6	10.7	11.5	11.6									
WR 86		M			B										
	Kg		14.3	14.4	15.2	15.3									
WR 110		B													
	Kg			44	46	46	46	48							

## Serie WR\_HS

		WR_HS	
		Kg	
WR 63		7.1	M
WR 75		11.1	
WR 86		14.7	
WR 110		44	A - B

## Serie W

	W_S		W_P (IEC)	W_HS
<b>W 63</b>	M (M05 - M1)	A - B (M2)	M	M
<b>W 75</b>	A - B			
<b>W 86</b>				
<b>W 110</b>			B	A - B

## Serie WR

	WR_P + BN	WR_P (IEC)		WR_HS
<b>WR 63</b>	M	M		M
<b>WR 75</b>	A - B			
<b>WR 86</b>			M (P63-P71)	
<b>WR 110</b>			B	A - B