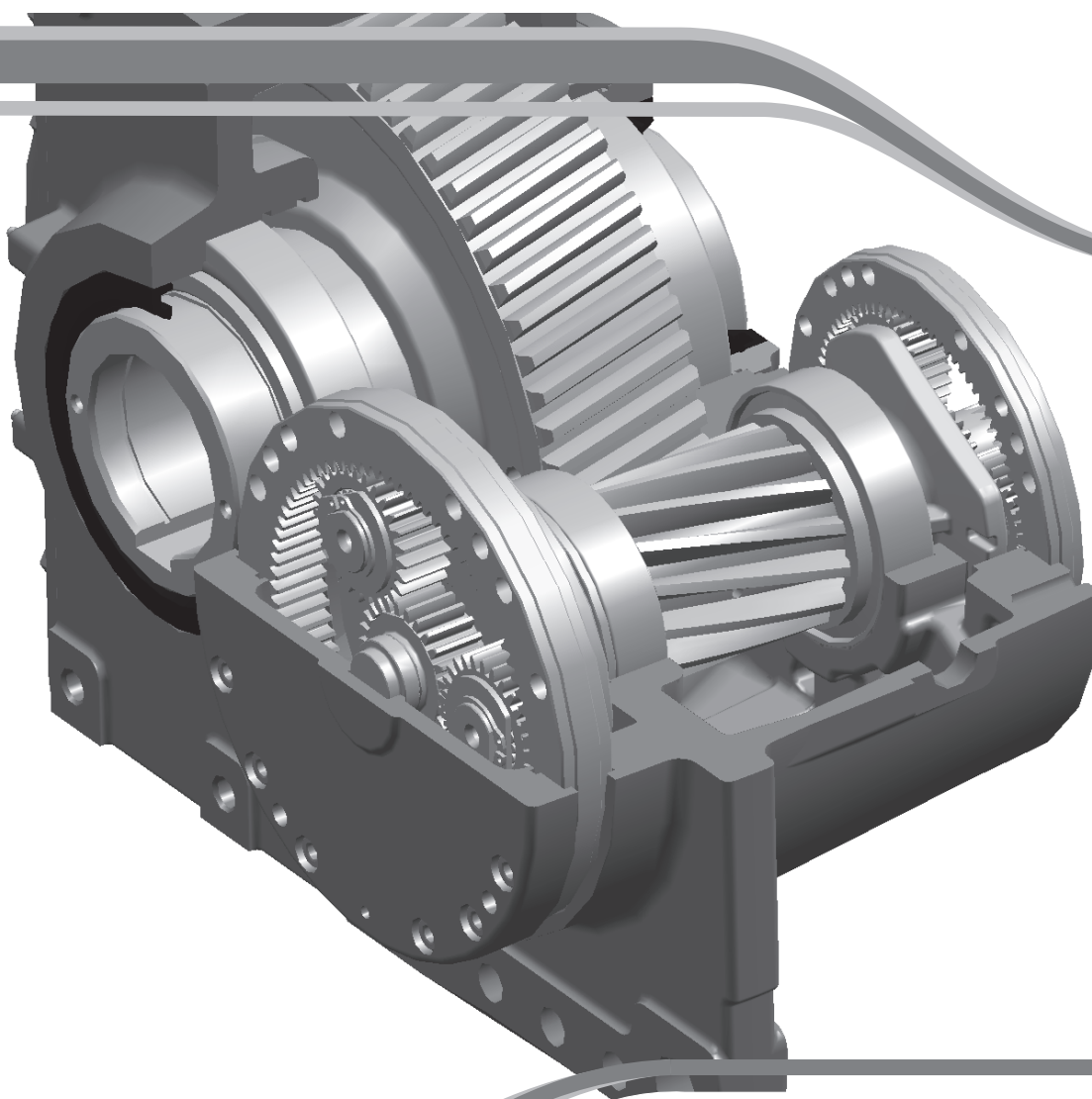


PH



- DE Planeten-Stirnradgetriebe
- EN Planetary Helical gearboxes
- IT Riduttori ad assi paralleli
- FR Réducteurs à arbres cylindriques
- ES Reductores con ejes paralelos
- PT Redutores de eixos paralelos



Zusammenfassende Tabelle / Tabella riassuntiva / Summary / Table récapitulative / Tabla resumen / Tabela geral

	i_{\min}	i_{\max}	η
PH2..	12	40	97%
PH3..	40	260	96%
PH4..	130	2000	95%

	T_{2ISO} [Nm]	P_T [kW]	ϕ H7 [mm]
PH.16	5800	29	70
PH.18	7700	37	80
PH.20	10900	45	90
PH.23	16700	60	100
PH.25	24200	70	120

- DE** Richtwerte; die genauen Werte finden sich in den Tabellen der technischen Daten.
Auf Anfrage sind weitere Übersetzungen verfügbar; wenden Sie sich bitte an unseren technischen Kundendienst.
Für weitere lieferbare Hohlwellen siehe Abschnitt Zubehör / Optionen auf Seite 76...83
- EN** The data are illustrative. the characteristics are stated for each size / ratio in the data sheet below.
On request other ratio combinations may be available. please contact our technical office.
On request different output shafts are available. see pages 76...83
- IT** Dati indicativi. i dati più precisi sono riportati nelle tabelle dei dati tecnici.
A richiesta sono disponibili altri rapporti; contattare il ns. Uff. Tecnico.
Per altri alberi cavi disponibili vedere accessori / opzioni pag. 76...83
- FR** Données indicatives. Les données précises sont indiquées sur les tables des données techniques.
Sur demande vous pouvez obtenir d'autres rapports; contacter notre Bureau. Technique.
Pour d'autres câbles creux disponibles voir accessoires / options pages 76...83
- ES** Estos datos son indicativos. Los valores exactos aparecen en las tablas de datos técnicos.
Brevini Riduttori puede suministrar otras relaciones bajo pedido. Contactar con nuestra Oficina Técnica.
Los demás ejes huecos disponibles aparecen como accesorios/opciones en las páginas 76...83
- PT** Dados indicativos; os dados mais precisos são indicados nas tabelas de dados técnicos.
Estão disponíveis, a pedido, outras relações; entre em contato com o nosso Escritório Técnico.
Para outros eixos ocios disponíveis, consulte Acessórios/opcionais às páginas 76...83.

Planeten-Stirradgetriebe

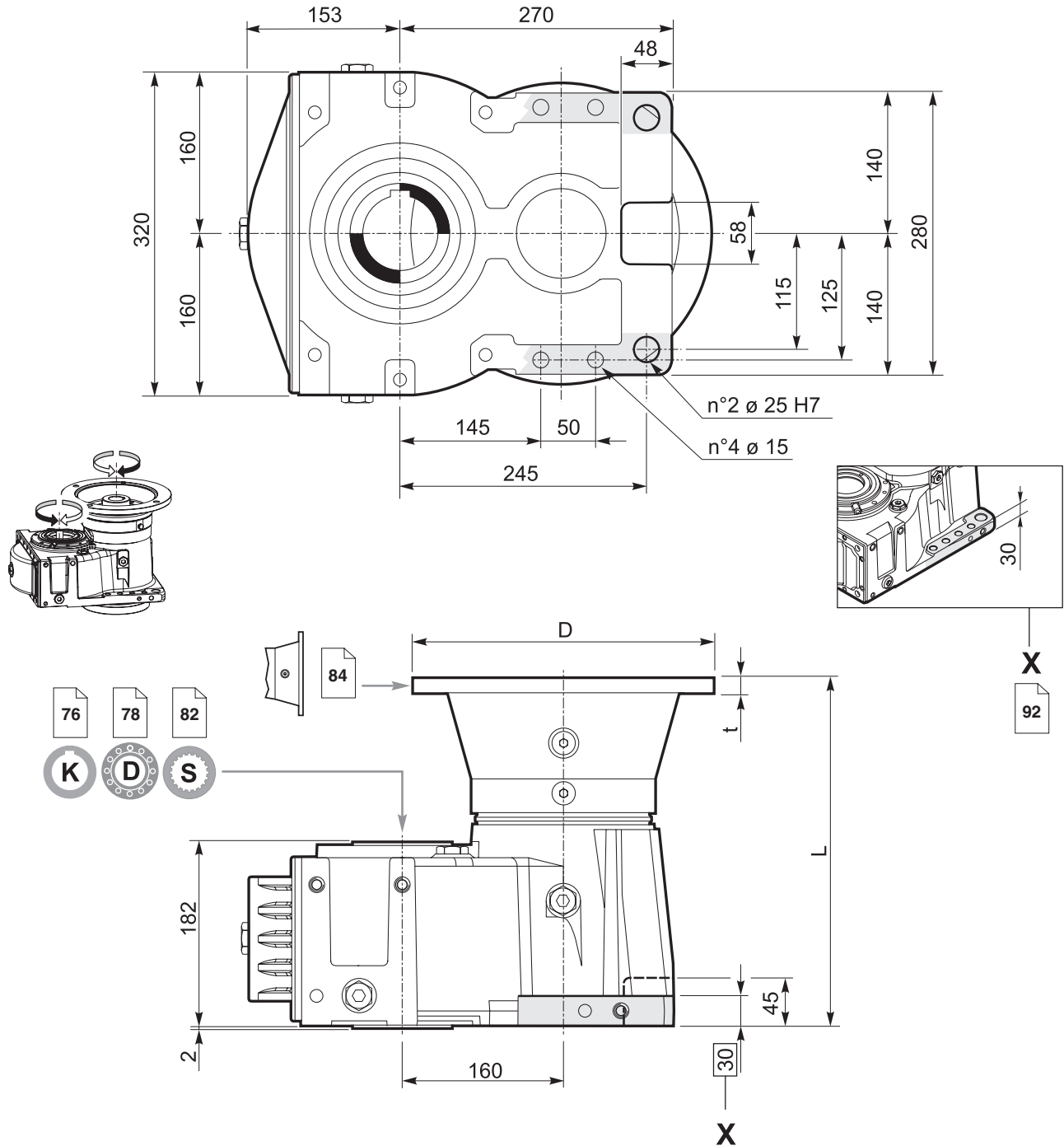
Planetary helical gearboxes / Riduttori ad assi paralleli / Réducteurs à arbres cylindriques / Reductores con ejes paralelos / Redutores de eixos paralelos

	$n_1 = 1500 \text{ min}^{-1}$			$n_1 = 1000 \text{ min}^{-1}$			$n_1 = 750 \text{ min}^{-1}$			T_{2ISO} [Nm]	P_T [kW]	
	i_{eff}	n_2 [min^{-1}]	P_{N1} [kW]	T_{N2} [Nm]	n_2 [min^{-1}]	P_{N1} [kW]	T_{N2} [Nm]	n_2 [min^{-1}]	P_{N1} [kW]			T_{N2} [Nm]
PH 216	13.92*	108	29.6	2500	72	22.0	2800	54	18.0	3050	3900	29
	16.43	91	29.5	2950	61	21.9	3300	46	17.9	3600	4600	
	18.68	80	28.5	3250	54	21.5	3700	40	17.4	4000	5100	
	19.77	76	27.3	3300	51	20.6	3750	38	16.7	4050	5000	
	22.48	67	25.1	3450	44	18.8	3900	33	15.4	4250	5000	
	25.62	59	22.6	3550	39	17.1	4050	29	13.9	4400	5000	
	27.63	54	21.5	3650	36	16.1	4100	27	12.5	4250	5000	
	33.20	45	16.5	3350	30	11.1	3400	23	8.5	3450	4200	
	37.16	40	13.0	2950	27	8.7	2950	20	6.6	3000	3600	
42.41	35	9.7	2500	24	6.5	2500	18	5.0	2550	3100		
PH 316	50.79*	30	12.8	3980	20	8.8	4080	15	6.7	4160	4600	22
	57.75*	26	12.5	4420	17	8.5	4540	13	6.5	4620	5100	
	59.95	25	12.8	4700	17	8.7	4820	13	6.6	4900	5500	
	68.16	22	11.3	4730	15	8.5	5350	11	5.9	4940	5800	
	77.5	19	10.8	5130	13	7.5	5400	9.7	5.8	5500	5800	
	88.33	17	9.8	5310	11	6.7	5440	8.5	5.1	5540	5800	
	95.24	16	9.1	5330	10	6.2	5470	7.9	4.7	5570	5800	
	114.5	13	7.6	5390	8.7	5.2	5530	6.6	4.0	5630	5800	
	128.1	12	6.9	5430	7.8	4.7	5570	5.9	3.6	5670	5800	
	146.2	10	6.1	5480	6.8	4.2	5620	5.1	3.2	5720	5800	
	157.1	9.6	5.7	5480	6.4	4.0	5800	4.8	3.0	5800	5000	
	175.8	8.5	5.2	5580	5.7	3.6	5800	4.3	2.7	5800	5000	
	200.6	7.5	4.6	5690	5.0	3.1	5800	3.7	2.3	5800	5000	
	216.3	6.9	4.1	5490	4.6	2.8	5630	3.5	2.2	5740	5000	
PH 416	218.8	6.9	3.8	5130	4.6	2.6	5270	3.4	2.0	5360	5500	18
	248.8	6.0	3.7	5710	4.0	2.6	5850	3.0	1.9	5960	5800	
	282.9	5.3	3.3	5750	3.5	2.3	5900	2.7	1.7	6000	5800	
	299.5	5.0	3.3	6000	3.3	2.2	6000	2.5	1.6	6000	5000	
	340.5	4.4	2.9	6000	2.9	1.9	6000	2.2	1.4	6000	5000	
	387.1	3.9	2.5	6000	2.6	1.7	6000	1.9	1.3	6000	5000	
	441.3	3.4	2.2	6000	2.3	1.5	6000	1.7	1.1	6000	5000	
	502.9	3.0	1.9	6000	2.0	1.3	6000	1.5	1.0	6000	5000	
	542.3	2.8	1.8	6000	1.8	1.2	6000	1.4	0.9	6000	5000	
	651.8	2.3	1.5	6000	1.5	1.0	6000	1.2	0.7	6000	5000	
	702.8	2.1	1.4	6000	1.4	0.9	6000	1.1	0.7	6000	5000	
	844.7	1.8	1.2	6000	1.2	0.8	6000	0.9	0.6	6000	5000	
	945.3	1.6	1.0	6000	1.1	0.7	6000	0.8	0.5	6000	5000	
	1079	1.4	0.9	6000	0.9	0.6	6000	0.7	0.5	6000	5000	
	1230	1.2	0.8	6000	0.8	0.5	6000	0.6	0.4	6000	5000	
	1376	1.1	0.7	6000	0.7	0.5	6000	0.5	0.4	6000	5000	
	1571	1.0	0.6	6000	0.6	0.4	6000	0.5	0.3	6000	5000	
1694	0.9	0.6	6000	0.6	0.4	6000	0.4	0.3	6000	5000		

* Normalerweise nicht verfügbare Übersetzungen / Ratios normally not available / Rapporti normalmente non disponibili / Rapports normalement non disponibles / Relaciones normalmente no disponibles / Relações normalmente não disponíveis

Höhere Übersetzungen sind möglich, Kontaktieren Sie unseren technischen Vertriebsservice für Ihre Anfragen / Higher ratios are possible. For special requests, contact our Technical Service / Rapporti superiori sono possibili, Contattare il ns. Servizio Tecnico Commerciale per eventuali richieste / Rapports supérieurs possibles, contacter notre service technico-commercial pour toute information / Una relación superior es posible. Solicitar información a nuestro Servicio Técnico Comercial / Relações superiores podem ser disponíveis. Entre em contato com o nosso Serviço Técnico Comercial para obter informações





	Motorlanterne IEC / IEC Adaptor / Predisposizioni IEC / Prédisposition IEC / Preparado para el motor IEC / Adaptador IEC						
	71	80 - 90	100 - 112	132	160	180	
	160	200	250	300	350	350	D
	*	*	15	16	20	20	t
PH 216	—	—	—	345.5	426.5	426.5	L
PH 316	—	387.5	388.5	405.5	486.5	—	
PH 416	442.5	447.5	448.5	465.5	—	—	

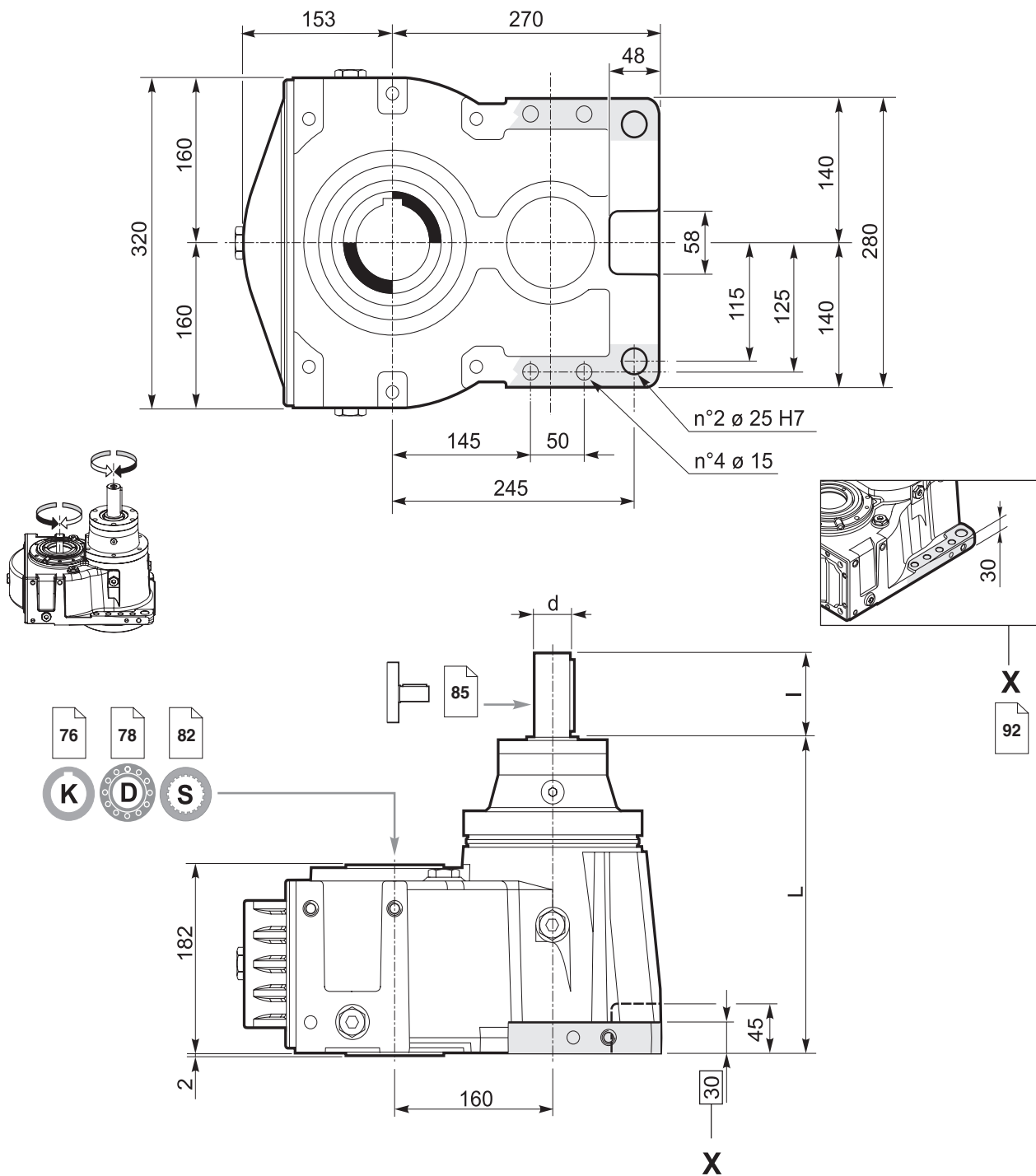
* Gewindebohrungen Motorlanterne / Threaded holes on motor flange / Fori filettati nella flangia motore /
Trous filetés sur la lanterne moteur / Orificios roscados en la brida del motor / Furos rosqueados no flange do motor



Planeten-Stirnradgetriebe

PH.16../M

Planetary helical gearboxes / Riduttori ad assi paralleli / Réducteurs à arbres cylindriques / Reductores con ejes paralelos / Redutores de eixos paralelos



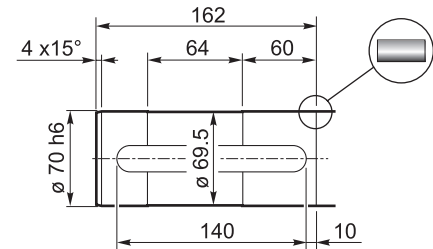
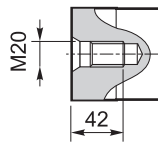
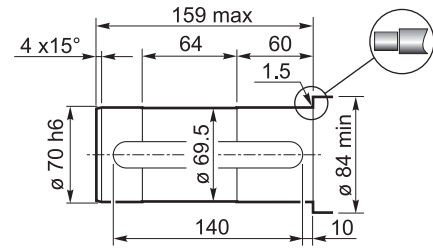
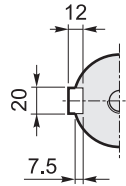
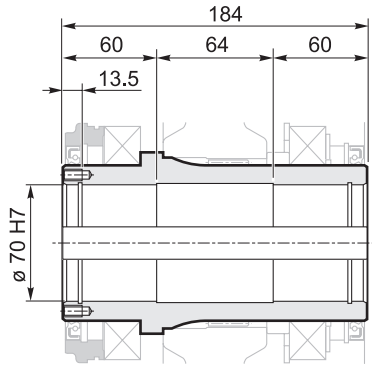
	L	I	d
PH 216	344.5	80	42 j6
PH 316	379.5	60	35 j6
PH 416	439.5	60	35 j6



K

Hohlwelle mit Passfedernut / Hollow shaft with keyway
Albero cavo con cava per linguetta / Arbre creux avec rainure de clavette
Eje hueco con chavetero / Eixo oco com rasgo para chaveta

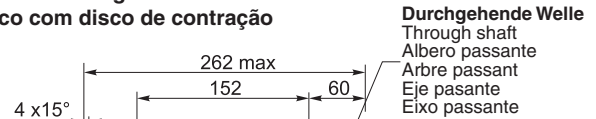
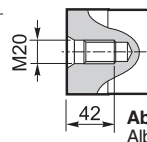
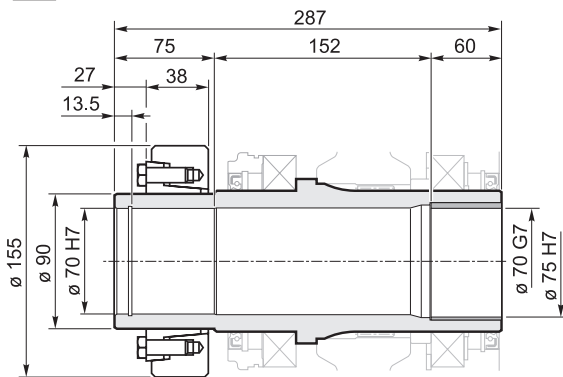
76



D

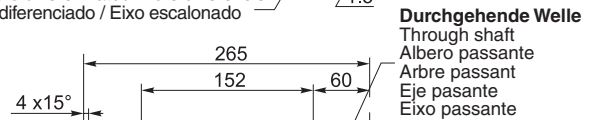
Hohlwelle mit Schrumpfscheibe / Hollow shaft for shrink disc
Albero uscita cavo con calettatore / Arbre sortie creux avec frette de serrage
Eje de salida hueco con disco de contracción / Eixo de saída oco com disco de contração

78



Abgesetzte Welle / Stepped shaft
Albero differenziato / Arbre différencié
Eje diferenciado / Eixo escalonado

Durchgehende Welle
Through shaft
Albero passante
Arbre passant
Eje pasante
Eixo passante



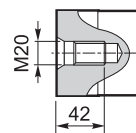
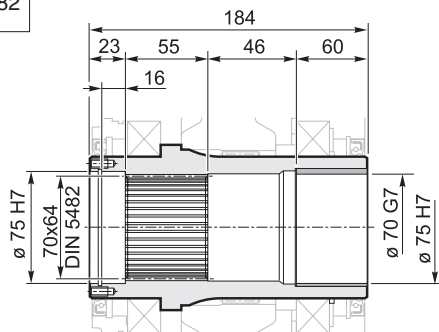
Abgesetzte Welle / Stepped shaft
Albero differenziato / Arbre différencié
Eje diferenciado / Eixo escalonado

Durchgehende Welle
Through shaft
Albero passante
Arbre passant
Eje pasante
Eixo passante

S

Hohlwelle mit Vielkeilprofil/ Splined hollow shaft
Albero uscita cavo scanalato / Arbre sortie creux rainuré
Eje de salida hueco acanalado / Eixo de saída oco estriado

82



Abgesetzte Welle / Stepped shaft
Albero differenziato / Arbre différencié
Eje diferenciado / Eixo escalonado

Durchgehende Welle
Through shaft
Albero passante
Arbre passant
Eje pasante
Eixo passante

Abgesetzte Welle / Stepped shaft
Albero differenziato / Arbre différencié
Eje diferenciado / Eixo escalonado

Durchgehende Welle
Through shaft
Albero passante
Arbre passant
Eje pasante
Eixo passante