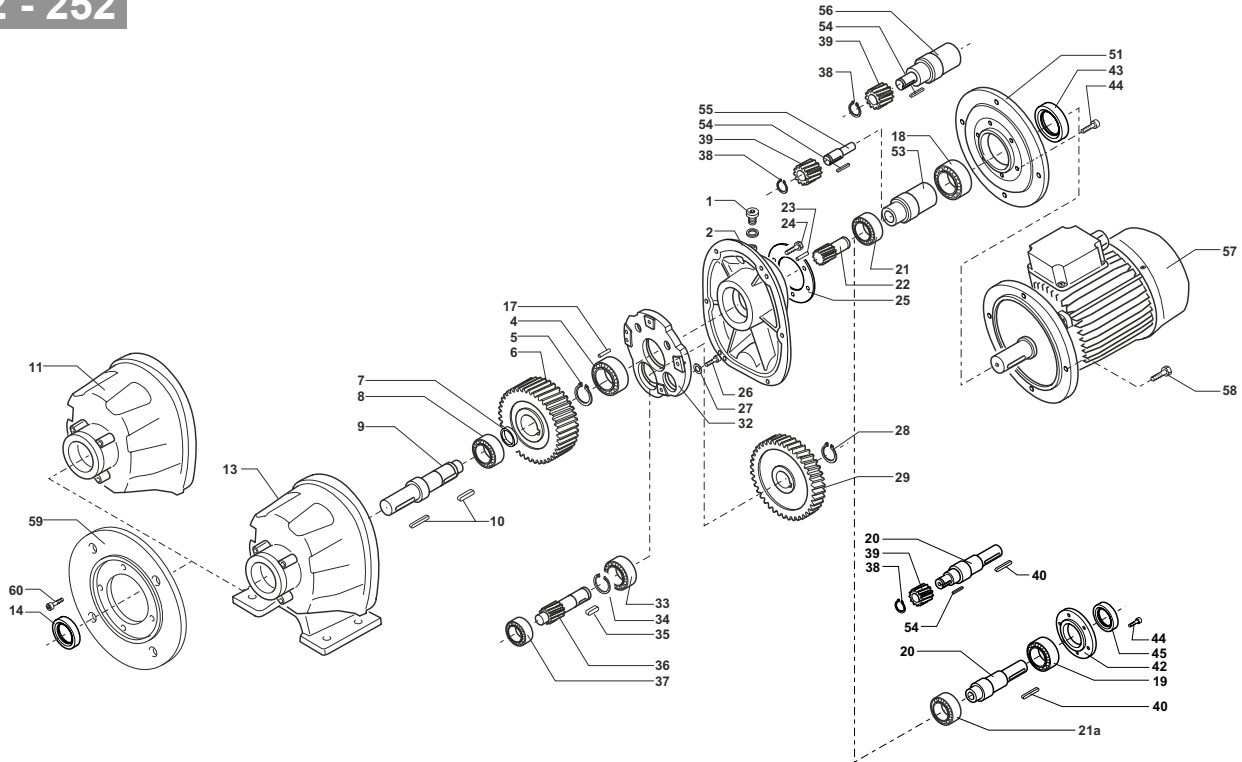


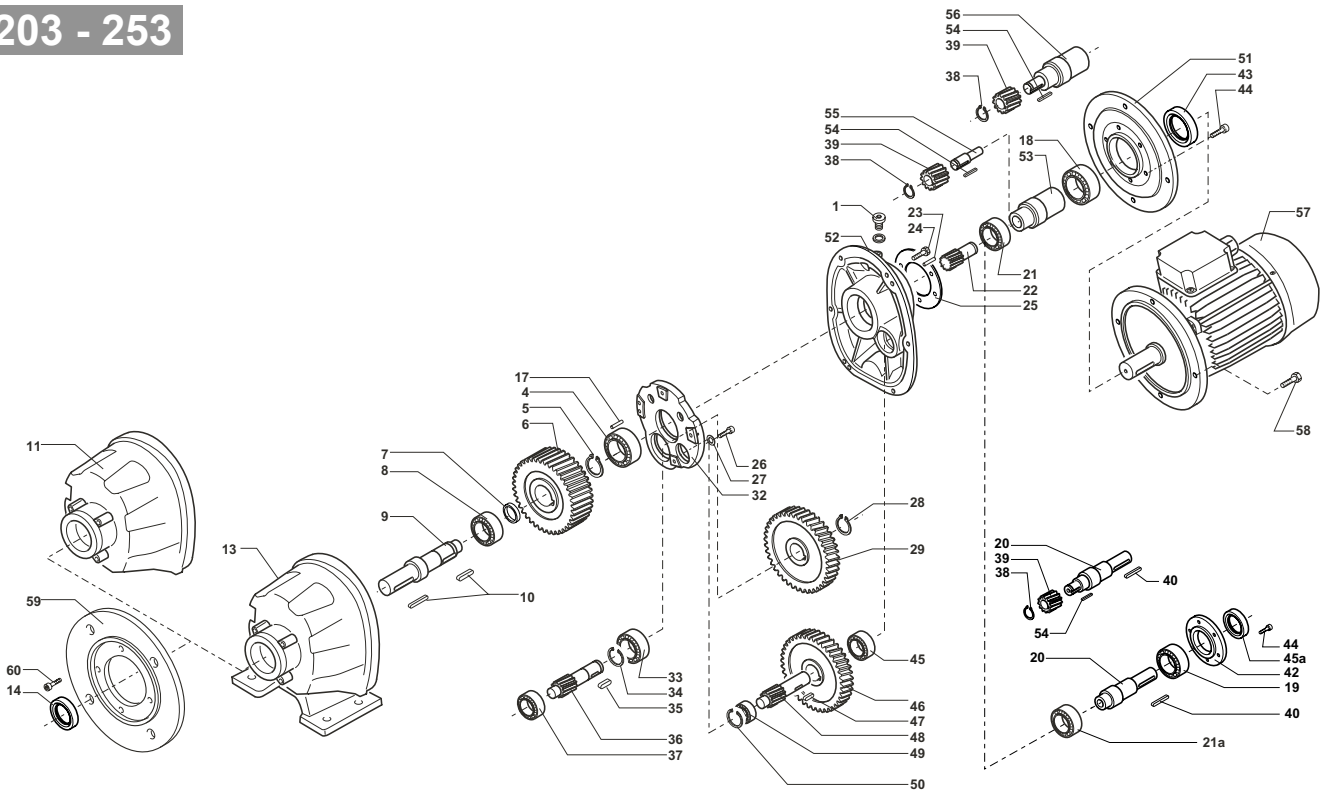
PARTI DI RICAMBIO / SPARE PARTS LIST / ERSATZTEILLISTE
 LISTE DES PIÈCES DÉTACHÉES / LISTA DE RECAMBIOS / PEÇAS SOBRESSALENTES

202 - 252



CV - RCV	Cuscinetti / Bearings / Lager Roulements / Rodamientos / Rolamentos									Anelli di tenuta / Oilseals / Öldichtungen Bagues d'étanchéité / Retenes / Retentores		
	4	8	18	19	21	21a	33	37		14	43	45
202	6203	6204	6007	6206	6205	6205	6301	6201		25/47/7	35/52/7	30/47/7
252	NF P-F	6204	6205	6007	6206	6205	6205	6302	6301	30/52/7 30/47/7	35/52/7	30/47/7

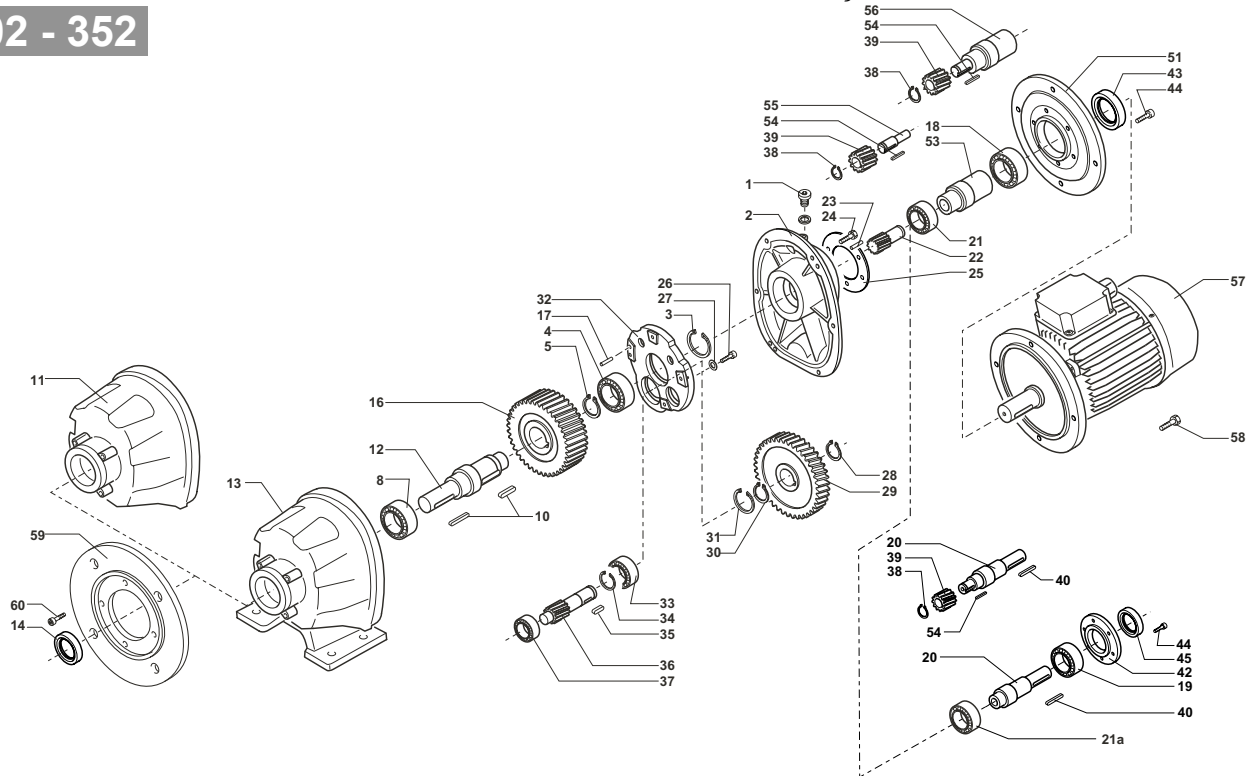
203 - 253



CV - RCV	Cuscinetti / Bearings / Lager Roulements / Rodamientos / Rolamentos										Anelli di tenuta / Oilseals / Öldichtungen Bagues d'étanchéité / Retenes / Retentores			
	4	8	18	19	21	21a	33	37	45	49	14	43	45a	
203	6203	6204	6005	6204	6004	6004	6301	6201	6000	6001	25/47/7	25/35/7	20/35/7	
253	NF P-F	6204	6205	6005	6204	6004	6004	6302	6301	6201	6001	30/52/7 30/47/7	25/35/7	20/35/7

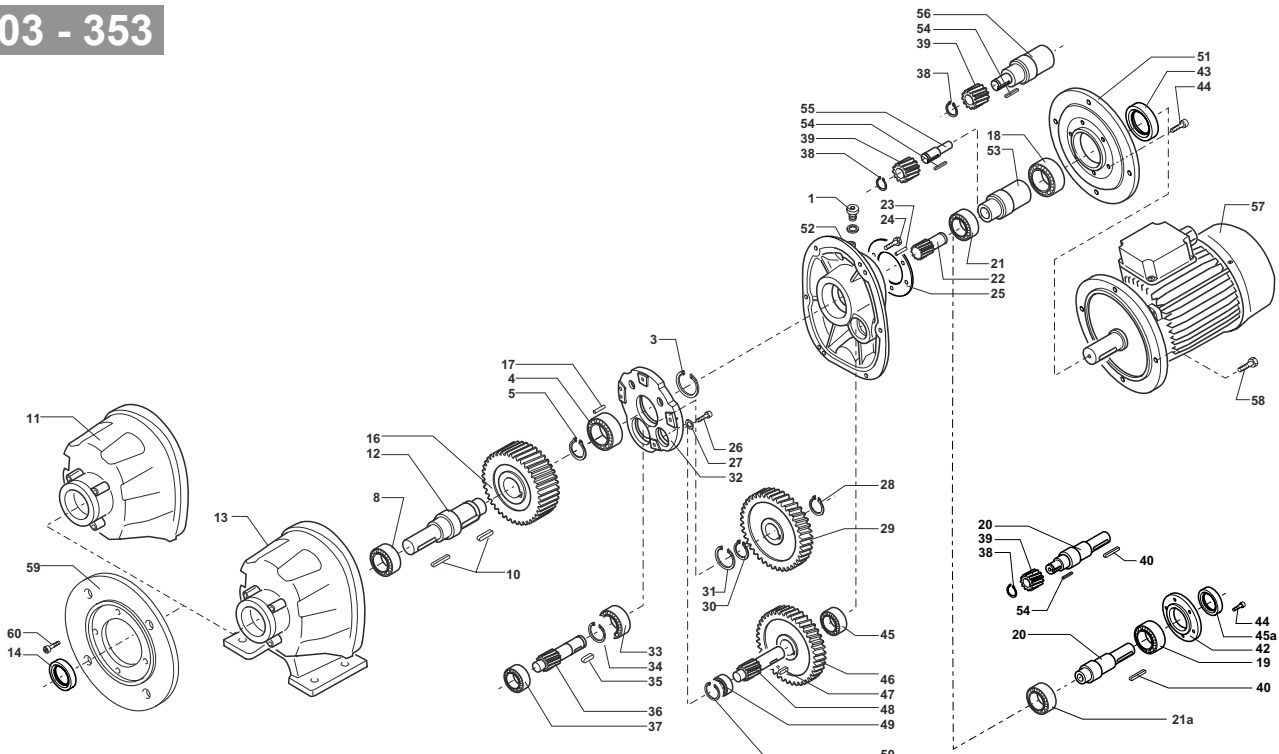
PARTI DI RICAMBIO / SPARE PARTS LIST / ERSATZTEILLISTE
 LISTE DES PIÈCES DÉTACHÉES / LISTA DE RECAMBIOS / PEÇAS SOBRESSALENTES

302 - 352



CV - RCV		Cuscinetti / Bearings / Lager Roulements / Rodamientos / Rolamentos								Anelli di tenuta / Oilseals / Öldichtungen Bagues d'étanchéité / Retenes / Retentores		
		4	8	18	19	21	21a	33	37	14	43	45
302	NF	6006	6008	6009	6207	6206	6206	6205	6204	40/68/8	45/62/7	35/52/7
	P-F									40/52/7		
352	NF	32006	32008	6009	6207	6206	NJ 206	30205	30204	40/68/8	45/62/7	35/52/7
	P-F									40/52/7		

303 - 353



CV - RCV		Cuscinetti / Bearings / Lager Roulements / Rodamientos / Rolamentos										Anelli di tenuta / Oilseals / Öldichtungen Bagues d'étanchéité / Retenes / Retentores		
		4	8	18	19	21	21a	33	37	45	49	14	43	45a
303	NF	6006	6008	6007	6206	6205	6205	6205	6204	6202	6202	40/68/8	35/52/7	30/47/7
	P-F											40/52/7		
353	NF	32006	32008	6007	6206	6205	6205	30205	30204	6202	6202	40/68/8	35/52/7	30/47/7
	P-F											40/52/7		